

Instrucciones de download

Las indicaciones para las diferentes tallas de un corte están en el manual una detrás de otra, separadas por guiones/rayas. Si sólo hay una indicación entonces vale para todas las tallas.

002 Vestido ••

Tallas 34, 36, 38, 40, 42, 44
Largo a partir de la cintura 58 cm

Usted necesita:

Gabardina fina, ancho 140 cm: 1,75 – 1,75 – 1,75 – 1,80 – 1,80 – 1,80 m. Cinta elástica para el escote, ancho 1,5 cm: 0,85 – 0,85 – 0,85 – 0,90 – 0,90 – 0,95 m.

Cinta elástica para las mangas, ancho 1 cm: 0,70 m.

Vellón G 785.

1 cremallera para la costura, largo 60 cm y el pie prensatelas especial.

3 Botones. Hilo de coser.

Géneros recomendados: géneros ligeros para vestido.

Recorte de papel: Cortar el patrón en la talla deseada. Las marcas (x) de los botones para la talla 34 están marcadas en la parte 5. Para las otras tallas hacer nuevas marcas: la de arriba a la misma distancia del canto superior del cuello/escote como en la talla 34, la de abajo vale para todas las tallas, la tercera está exactamente en el medio.

Márgenes para costuras y dobladillos: Costuras y cantos 1,5 cm, dobladillo 4 cm, dobladillos en las mangas 2,5 cm.

Corte:

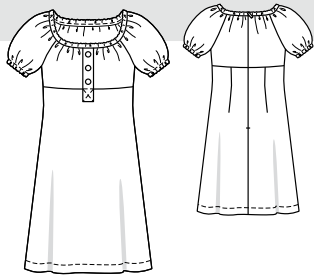
1 delantero con la tela doblada 1x
2 tabla de falda delantera con la tela doblada 1x
3 traseros 2x
4 tablas de falda traseras 2x
5 tiras de escote delantero 2x
6 mangas 2x

a) tira de escote con hilo al bies, largo en total 113 – 117 – 121 – 125 – 129 – 133 cm, ancho 4 cm, anchura acabada 2 cm.

Entretela véase la superficie gris en el plano de corte. Sólo reforzar la parte exterior de la tira de escote.

Coser:

■ Pespuntear las pinzas traseras, plancharlas hacia el centro.



Cortes 1 hasta 8

Talla 34	— x — x — x — x — x — x —
Talla 36	— o — o — o — o — o — o —
Talla 38	— — — — — — — — — — — —
Talla 40	— — — — — — — — — — — —
Talla 42	— — — — — — — — — — — —
Talla 44	— — — — — — — — — — — —

■ Pespuntear las partes traseras en las tablas traseras, las partes delanteras en la tabla delantera, planchar los márgenes hacia arriba.

■ **Tira delantera:** Pespuntear las piezas de la tira, derecho sobre derecho, dejar abierto el canto superior para voltear. Recortar los márgenes, en los cantos cortar inclinado. Voltear la tira. Planchar. Pespuntear el canto izquierdo de la tira desde arriba hasta la línea transversal marcada. Sujetar con alfileres la tira tocando la línea de toque en la parte delantera, hacer un pespunte estrecho en el canto derecho de la tira, además coser la parte inferior de la tira, como marcado en el corte. Sujetar con alfileres el canto superior de la tira.

■ **Costuras laterales:** colocar los traseros, derecho sobre derecho, sobre el delantero, sujetar con alfileres las costuras laterales. Pespuntear. Abrir los márgenes planchándolos y sobrehilar.

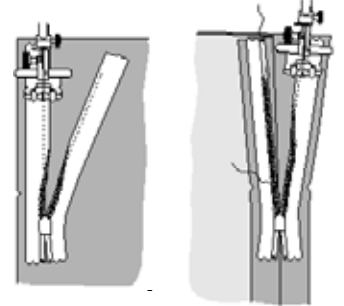
■ **Mangas:** Pespuntear las costuras de las mangas desde arriba hasta la

línea marcada del dobladillo, el resto de la costura queda abierto para pasar las cintas elásticas. Abrir los márgenes planchándolos. Planchar los márgenes de los cantos inferiores de las mangas hacia adentro, doblarlos a una anchura de 1,5 cm y hacer un pespunte estrecho. Cortar la cinta elástica (ancho 1 cm) en dos piezas igual de largas. Meter las cintas elásticas en las partes inferiores de las mangas. Coser junto las puntas de las cintas elásticas, ancho acabado de la cinta elástica 28 – 29 – 30 – 31 – 32 – 33 cm.

Sujetar las mangas con alfileres, derecho sobre derecho, en las sisas, mangas y costuras laterales como también las marcas transversales 4 se juntan. Pespuntear. Sobrehilar los márgenes y abrir planchando empezando por arriba hasta llegar al inicio del redondo.

■ **Tira de escote, cremallera, costura trasera central:** doblar la tira de escote longitudinalmente por la mitad y plancharla, el derecho hacia afuera. Desdoblar de nuevo la tira. Planchar hacia dentro el margen de un canto longitudinal. Sujetar con alfileres el otro canto de la tira, derecho sobre derecho, en el canto del escote. Pespuntear. Recortar los márgenes y plancharlos dentro de la tira. Abrir la cremallera y apretar plana la espiral con la uña del pulgar de manera que quede visible la parte de la costura entre cinta y espiral. Colocar la cremallera abierta con la parte superior sobre el derecho del canto derecho de la abertura. Separación entre canto de la cinta y canto del margen 5 mm (= ancho del margen de la costura menos 1 cm de anchura de la cinta). Los dientecitos empiezan en el medio de la tira (= canto doblado). Sujetar con alfileres el final superior de la cremallera en el canto del margen de la costura. Colocar el pie prensatelas sobre la cremallera de manera que la espiral esté en la ranura derecha, al lado de la aguja (1).

Pespuntear la cremallera desde arriba hasta la señal de la abertura. Cerrar la cremallera. Colocar la parte superior de la segunda cinta de la cremallera sobre el revés del canto izquierdo de la abertura, sujetar arriba con un alfiler. Abrir de nuevo la cremallera. Colocar el pie prensatelas sobre la extremidad superior de la cremallera de manera que la espiral esté en la ranura izquierda, al lado de la aguja (2). Pespuntear la cremallera. Pespuntear la costura trasera del centro desde abajo hasta la cremallera. Abrir los márgenes planchándolos.



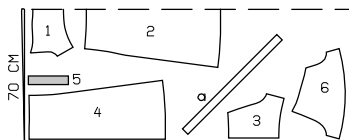
Sobrehilar los márgenes. Doblar hacia dentro la tira del escote por la parte del canto doblado y sujetarla por encima de la costura de inicio. Pespuntear por el derecho del vestido exactamente sobre la costura de inicio, para ello pespuntear/fijar la mitad interior. Inserir la cinta elástica (ancho 1,5 cm) en la tira, fijar los fines al lado de la cremallera, largo acabado de la cinta elástica 78 – 81 – 83 – 86 – 88 – 90 cm. Pespuntear/fijar los cantos estrechos de la tira a 1 cm al lado de la cremallera, al mismo tiempo fijar los fines de las cintas elásticas. Tirar un poco las extremidades de las cintas elásticas de la tira y cortar.

■ Doblar el margen del dobladillo hacia dentro y pespuntear a 4 cm de anchura.

■ Coser los botones sobre la tira, también coger la parte delantera.

Plan de corte

Gabardina fina, ancho 140 cm



Cortar en capa doble de tejido, el derecho dentro.

BURDA-TABLA DE MEDIDAS

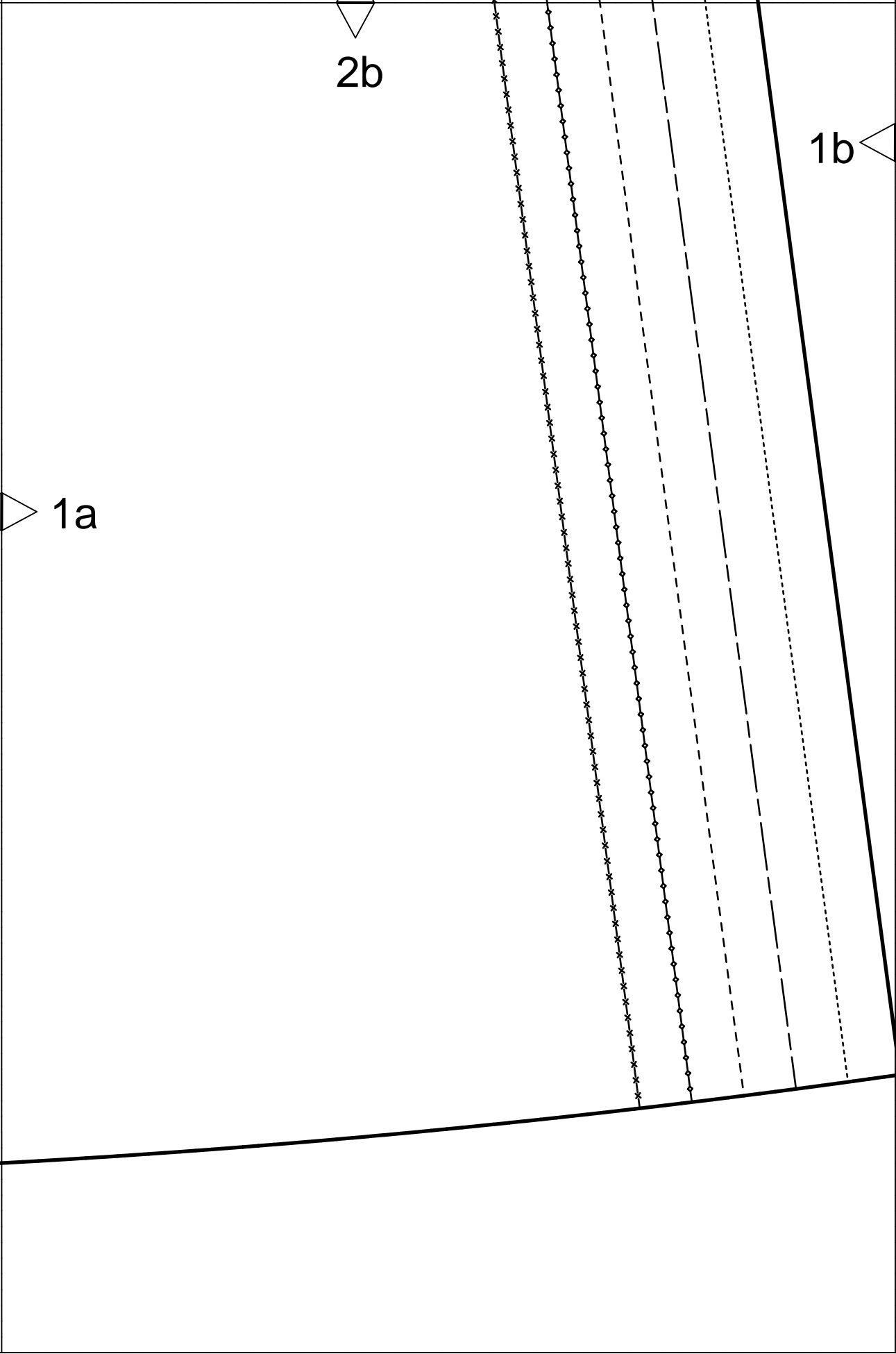
TALLAS PARA SEÑORAS de una altura de 168 cm

Altura	cm	34	36	38	40	42	44	46	48	50	52
Busto	cm	80	84	88	92	96	100	104	110	116	122
Cintura	cm	62	66	70	74	78	82	86	92	98	104
Cadera	cm	86	90	94	98	102	106	110	116	122	128
Largo del talle delantero	cm	43	44	45	46	47	48	49	50	51	52
Largo de hombro a la altura del seno	cm	25	26	27	28	29	30	31	32	33	34
Largo espalda	cm	41	41	42	42	43	43	44	44	45	45
Ancho espalda	cm	33,5	34,5	35,5	36,5	37,5	38,5	39,5	41	42,5	44
Ancho hombro	cm	12	12	12	13	13	13	13	14	14	14
Largo manga	cm	59	59	60	60	61	61	61	61	62	62
Anchura brazo	cm	26	27	28	29	30	31	32	34	36	38
Cuello	cm	34	35	36	37	38	39	40	41	42	43

2a

1a

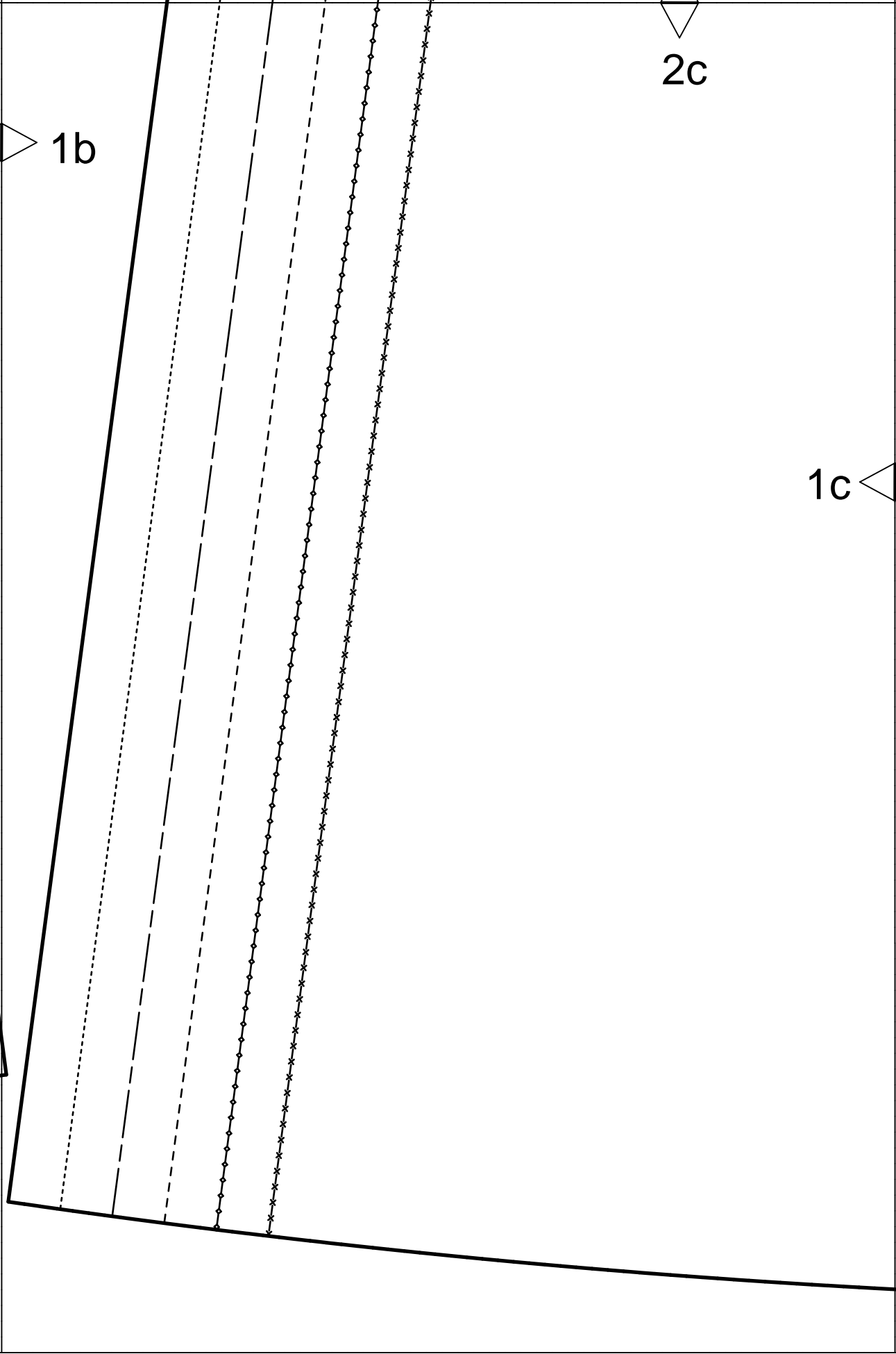
4



1a

2b

1b





2d



1c

2

4a



44

34

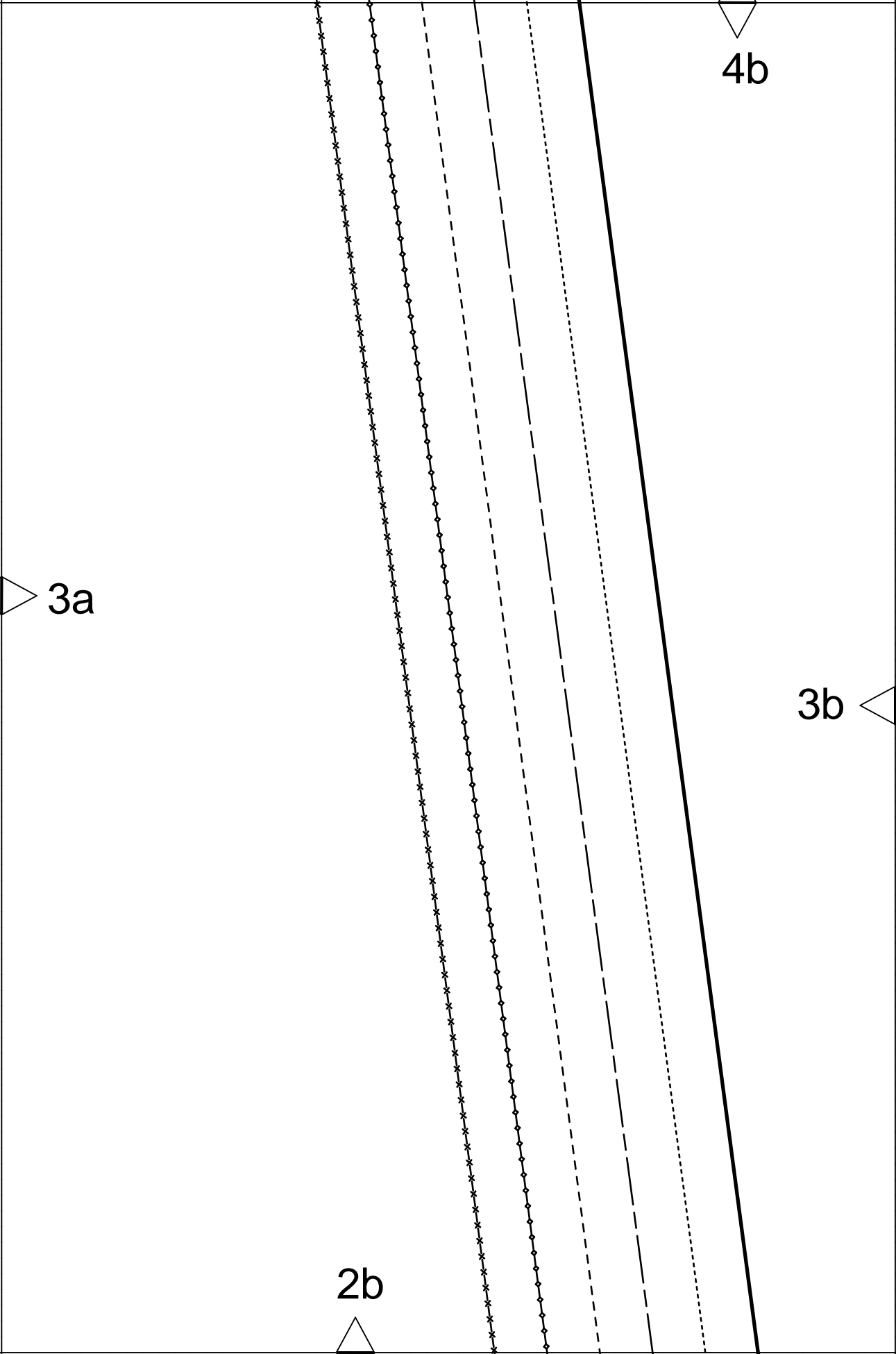
rückwärtige Mitte Naht Fadenlauf
center back seam straight grain
ЗАДНЯЯ СЕРЕДИНА ШОВ ДОЛЕВАЯ НИТЬ

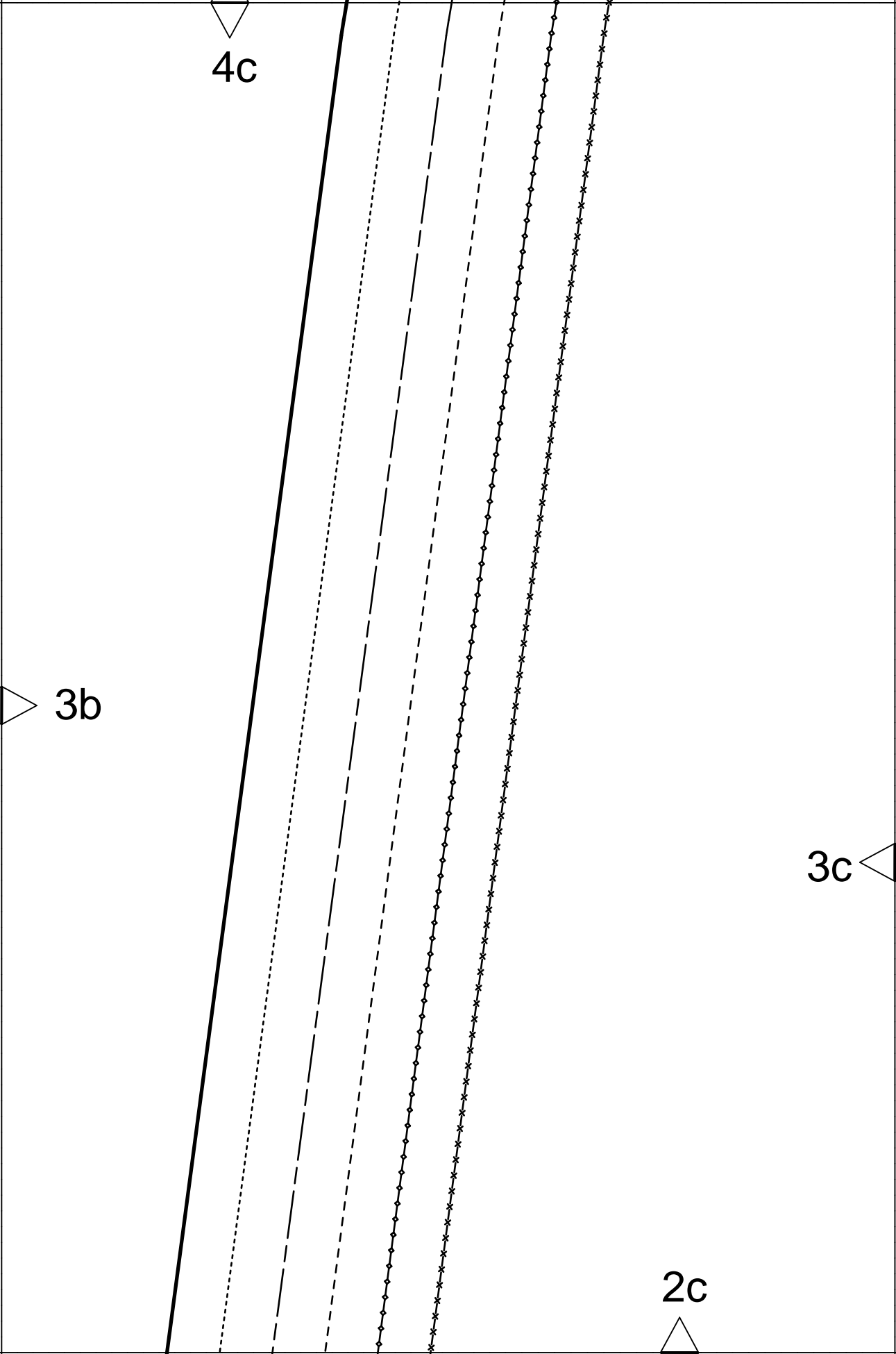
3a



2a









4d



3c

2d



vordere Mitte Stoffbruch Fadenlauf
center front fold straight grain
ЛИНИЯ СЕРЕДИНЫ ПЕРЕДА СГИБ ДОЛЕВАЯ НИТЬ

6a

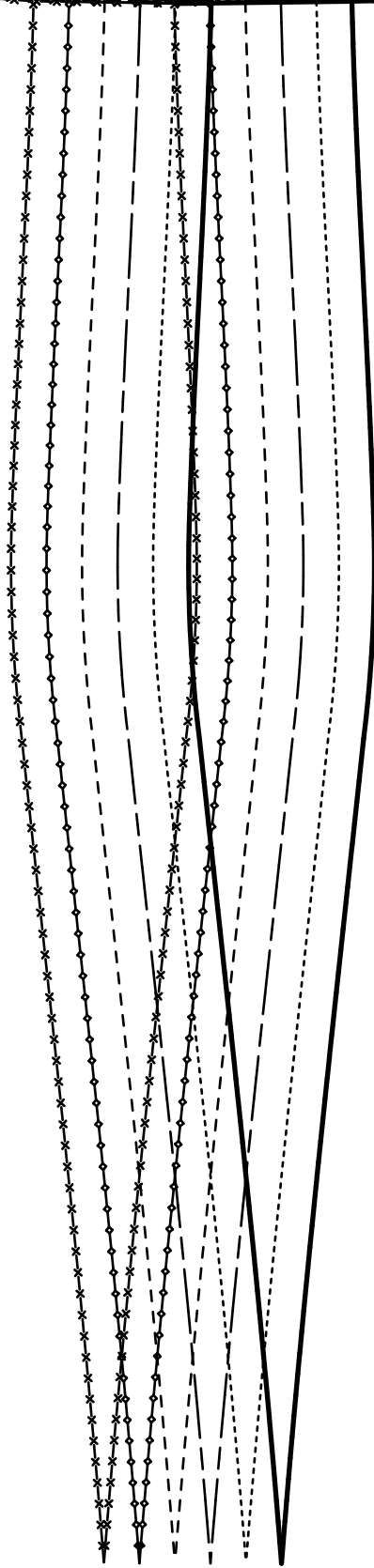
6.

Taille
waist
ТАЛИЯ

Reißverschluss
zipper
ЗАСТЕЖКА-МОЛНИЯ

4a

5a



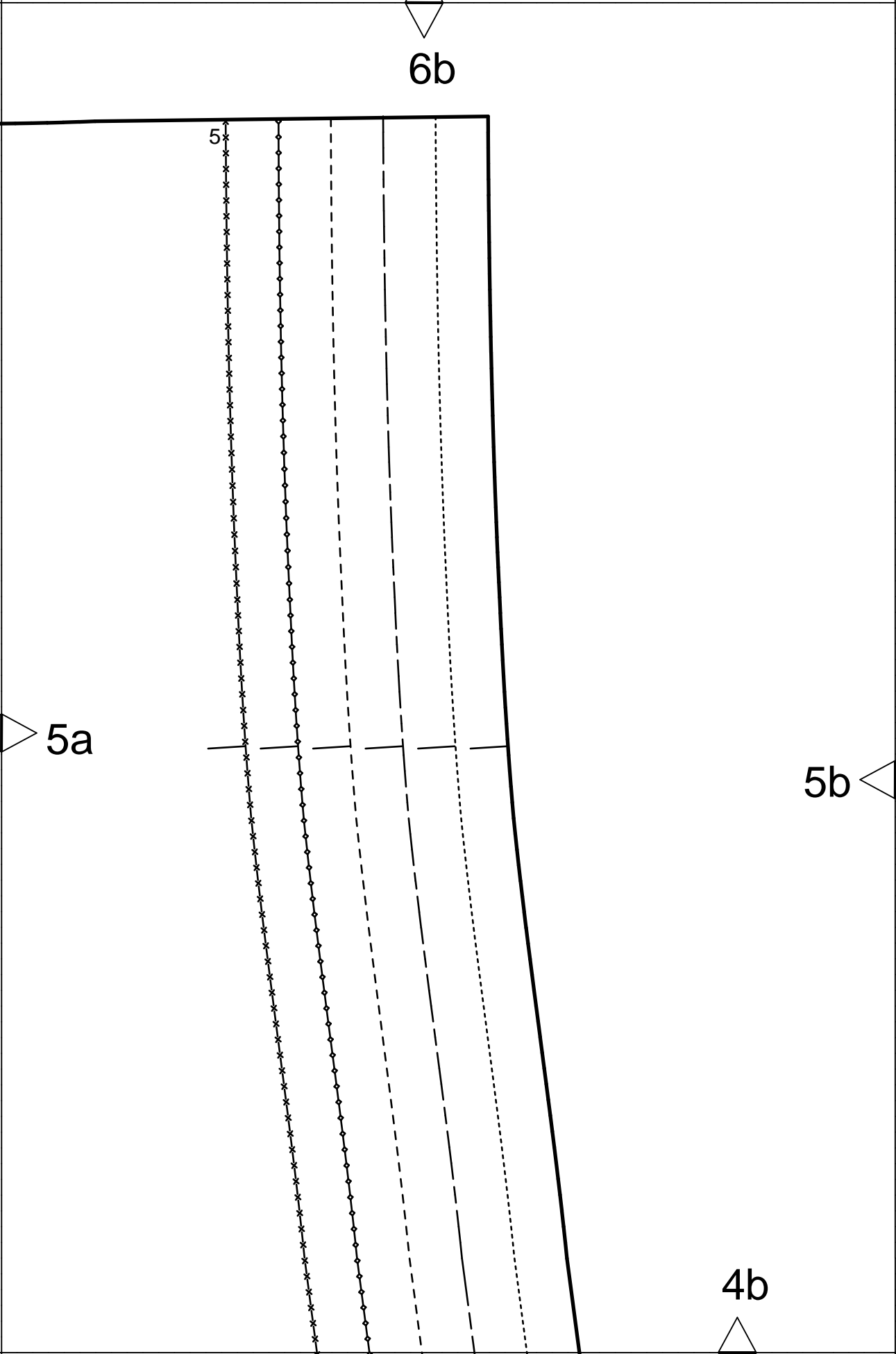
6b

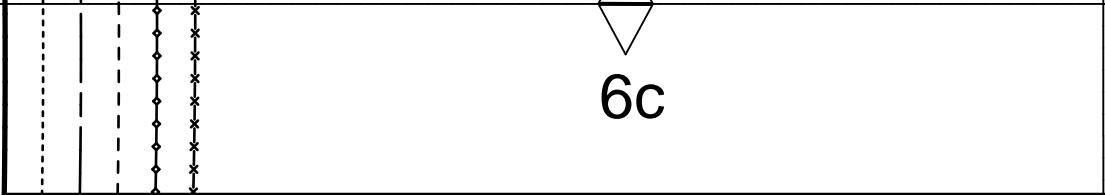
5

5a

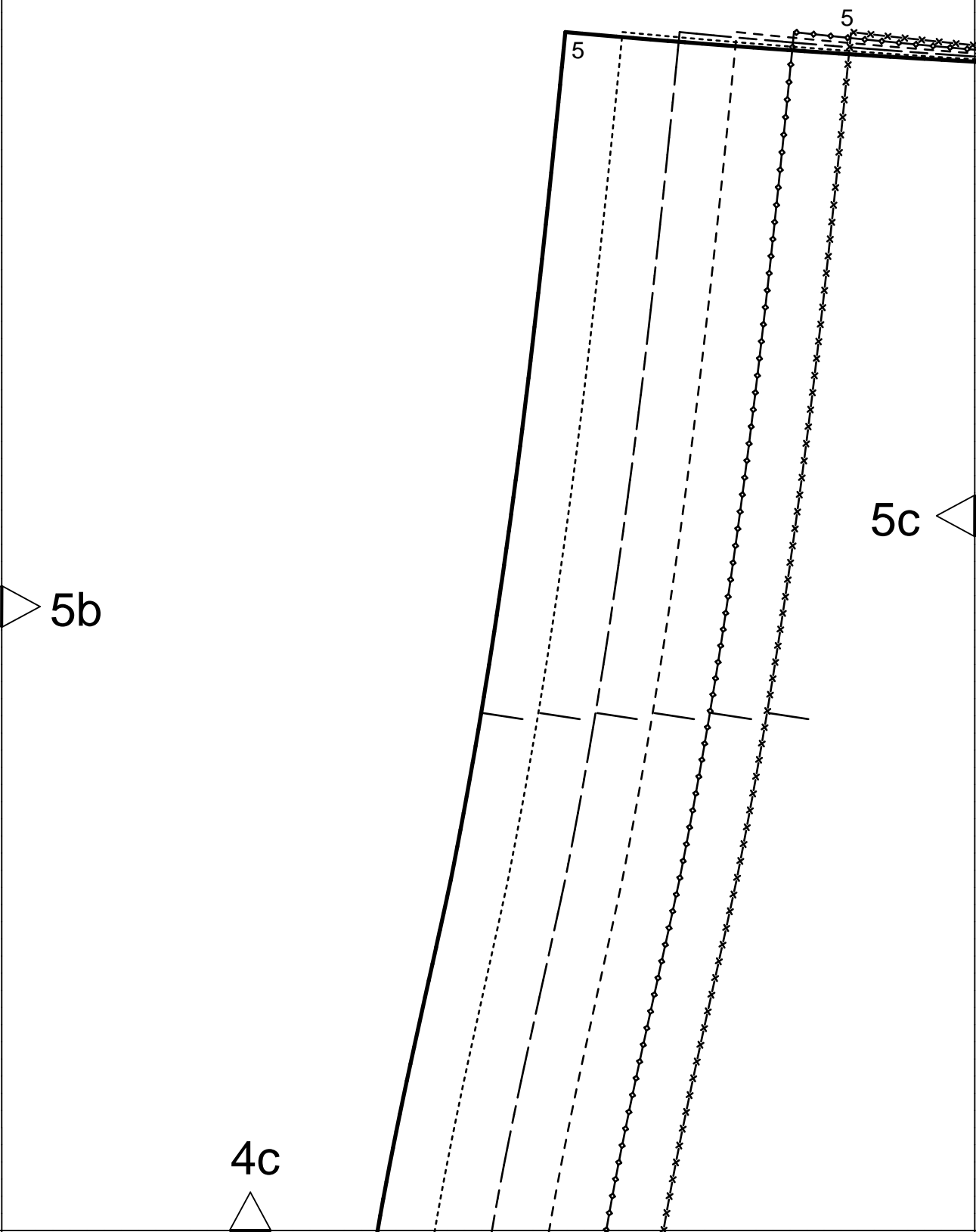
5b

4b





6c



5

5

5b

5c

4c

rückwärtige Mitte Reißverschluss Fadenlauf
center back zipper straight grain
ЗАДНЯЯ СЕРЕДИНА МОЛНИЯ ДОЛБЕВАЯ НИТЬ

6d

6.

Blendenanstoß
band placement line
ЛИНИЯ СОВМЕЩЕНИЯ
ПЛАНКИ, БЕЙКИ, КАНТА


Taille
waist
ТАЛИЯ

4d

5c

8a

9


Gummierung
elastische
KYLINCKA



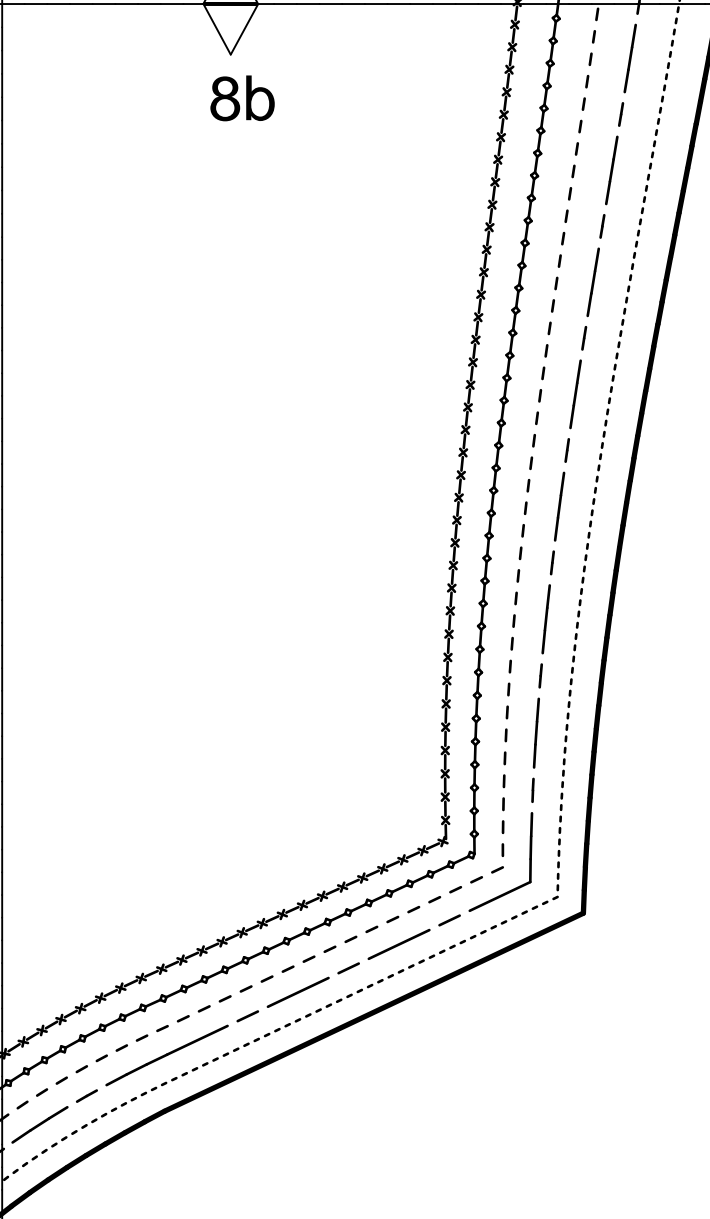
7a

6a



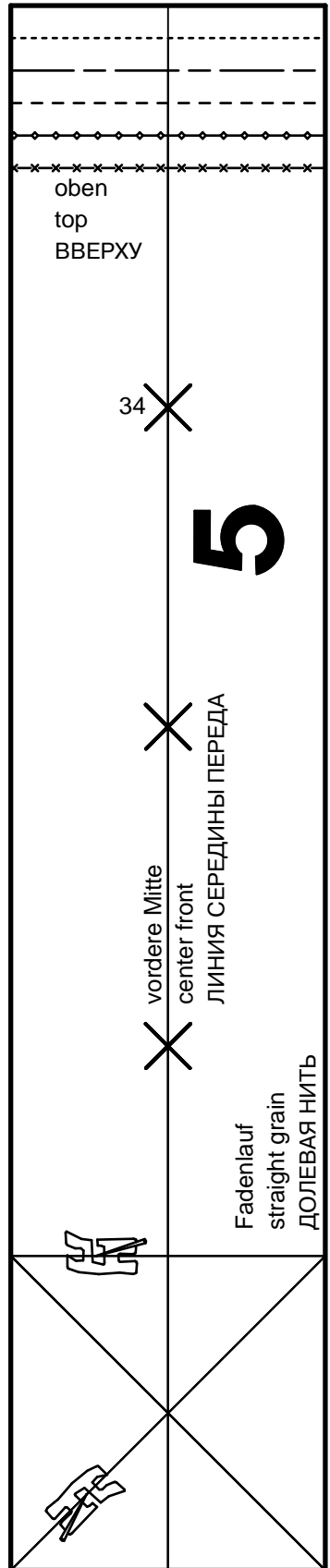
N

8b



7a

6b



oben
top
ВВЕРХУ

34 X

5

X
vordere Mitte
center front
ЛИНИЯ СЕРЕДИНЫ ПЕРЕДА

X
Fadenlauf
straight grain
ДОЛЕВАЯ НИТЬ

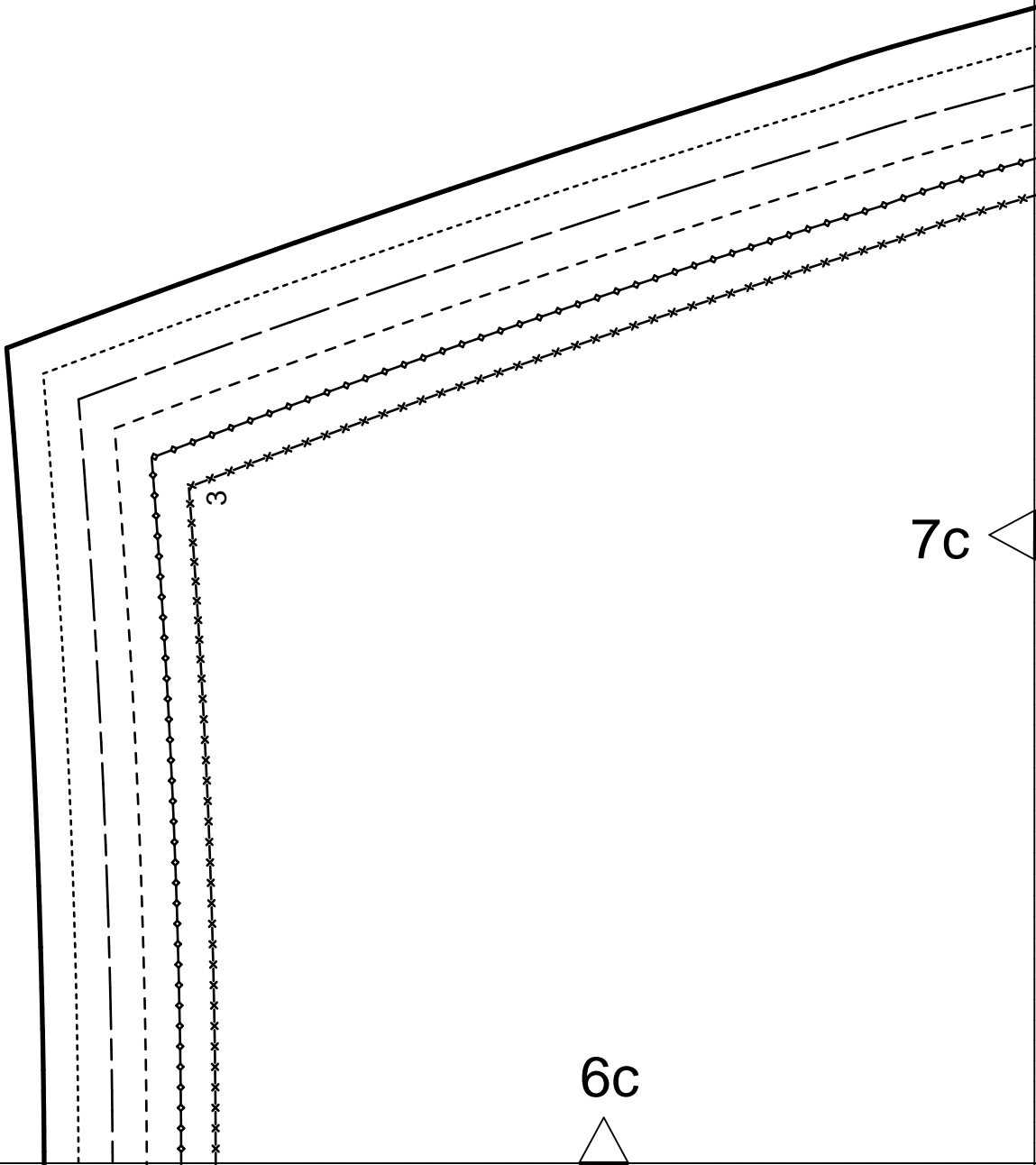


7b

8c

7b

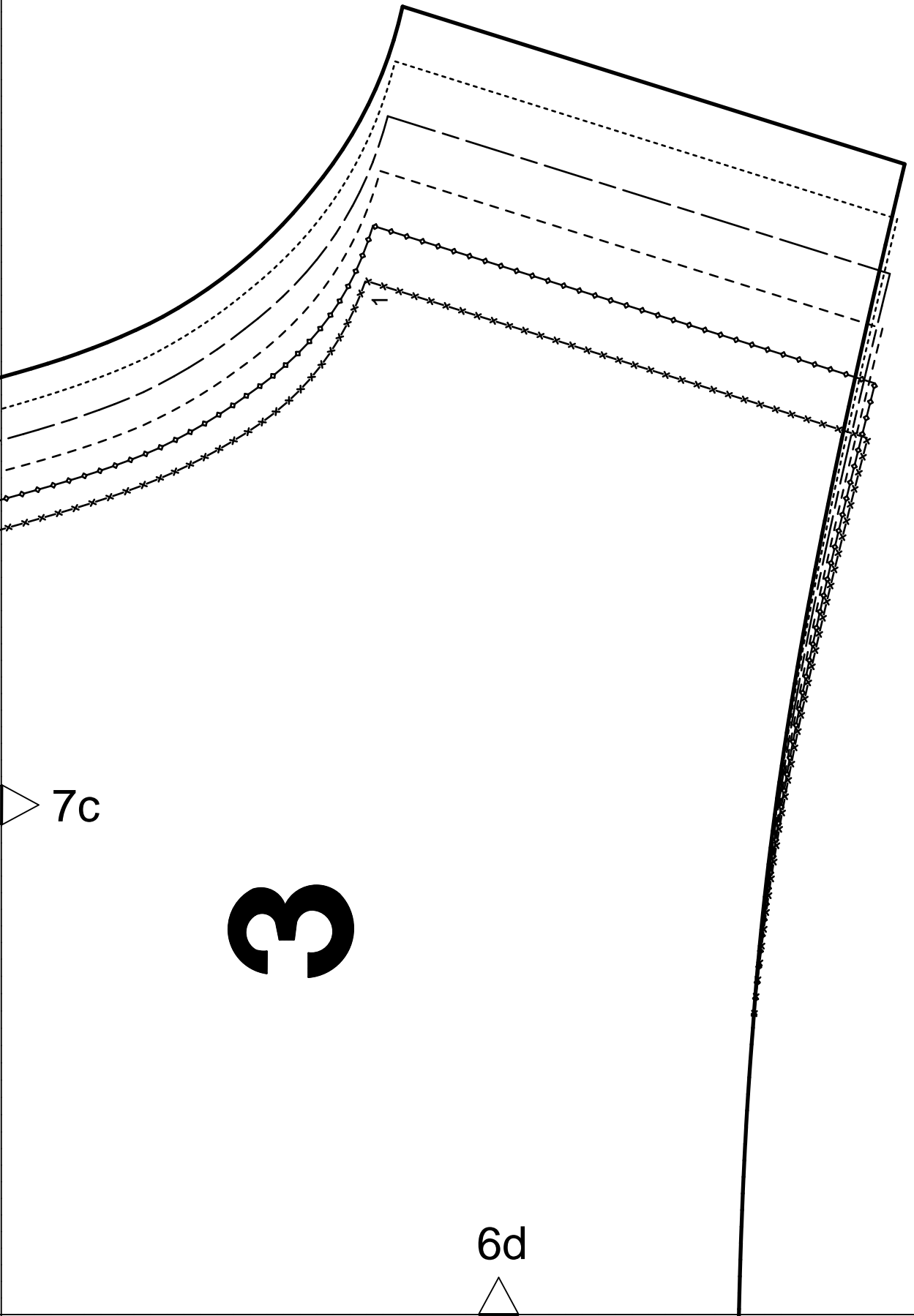
burda[®]
www.burdastyle.de



7c

6c

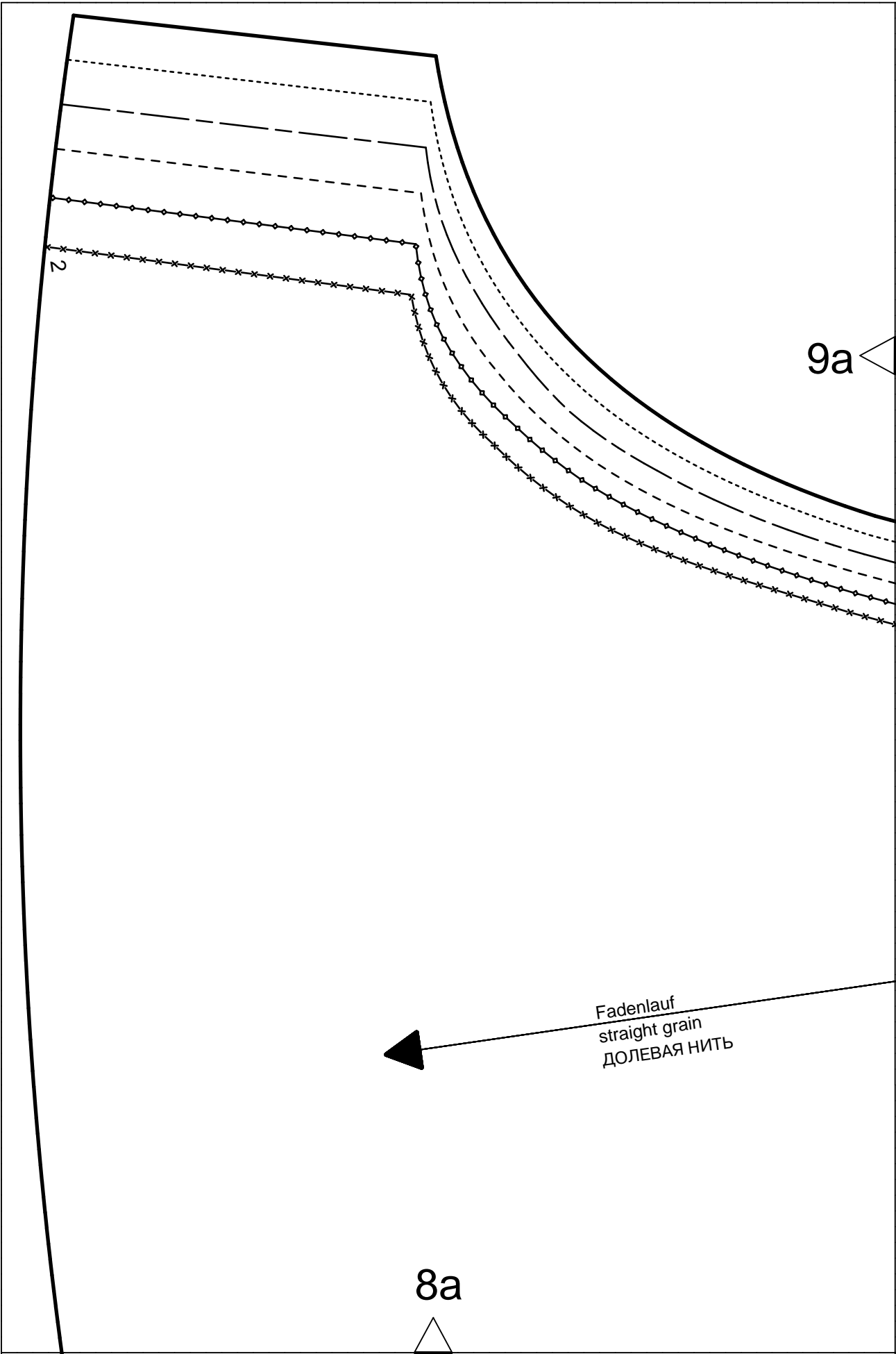
8d



7c

3

6d



2

9a

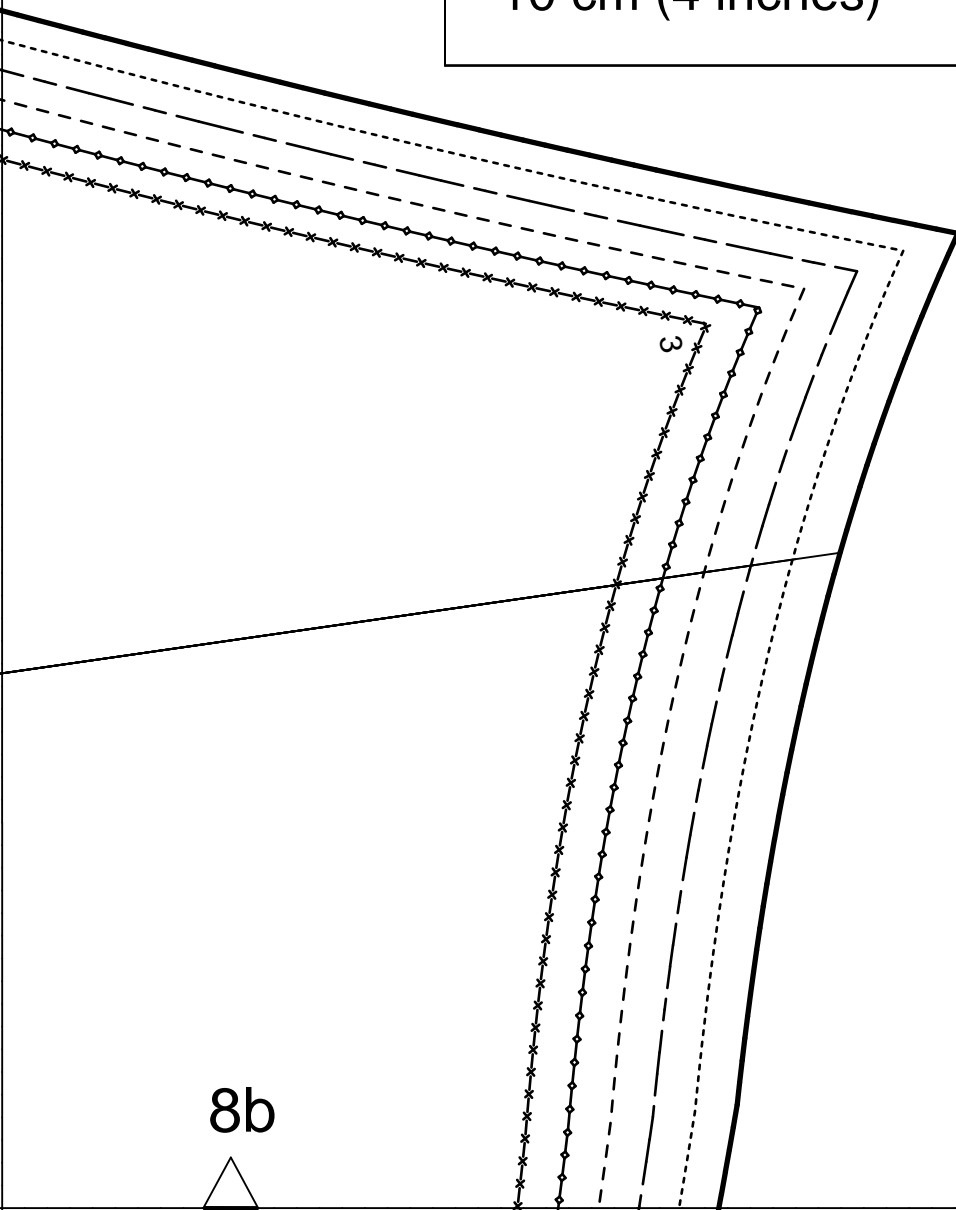
8a

Fadenlauf
straight grain
ДОЛЕВАЯ НИТЬ

9a

Kontrollquadrat / test square

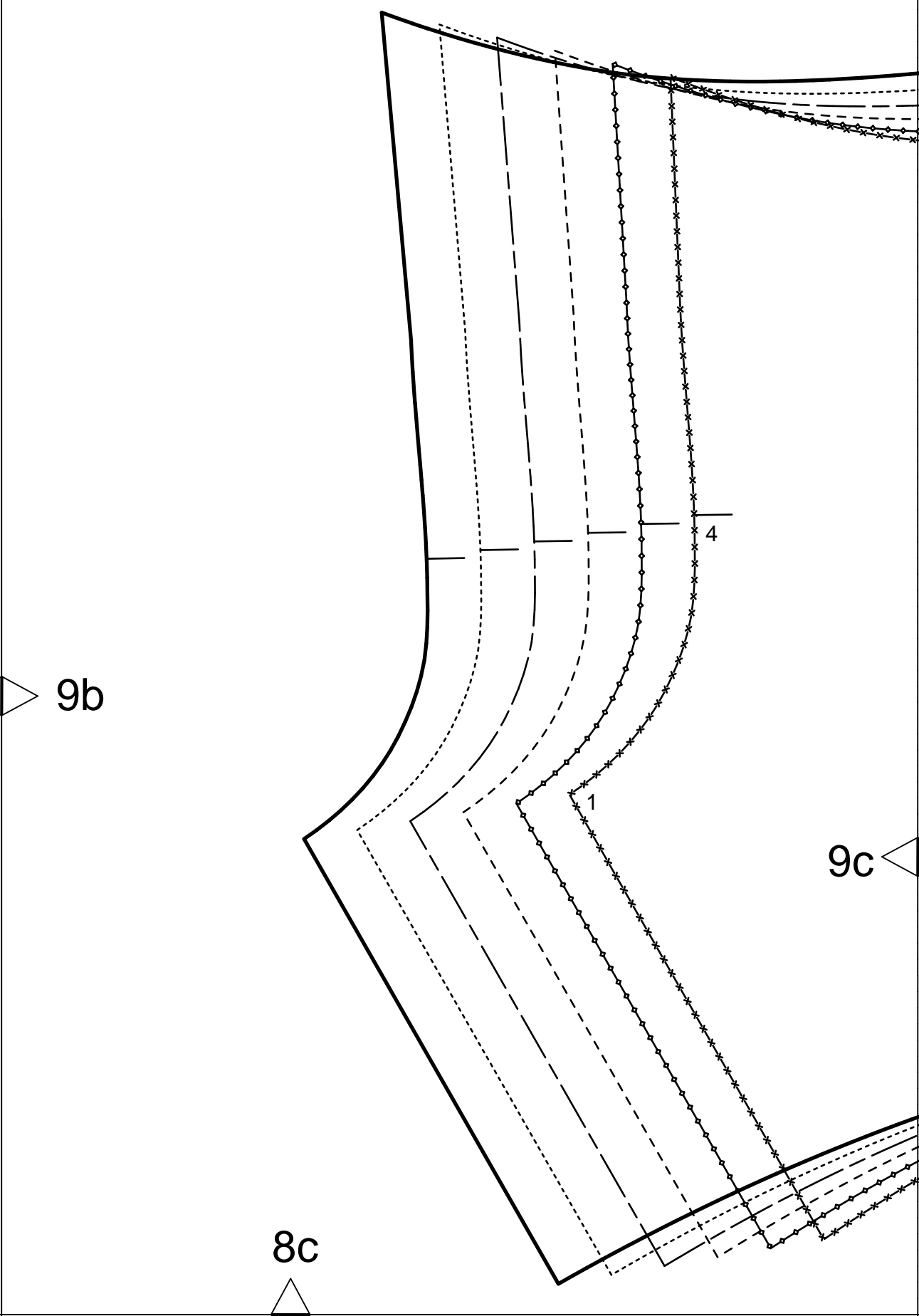
Seitenlänge / side length
10 cm (4 inches)

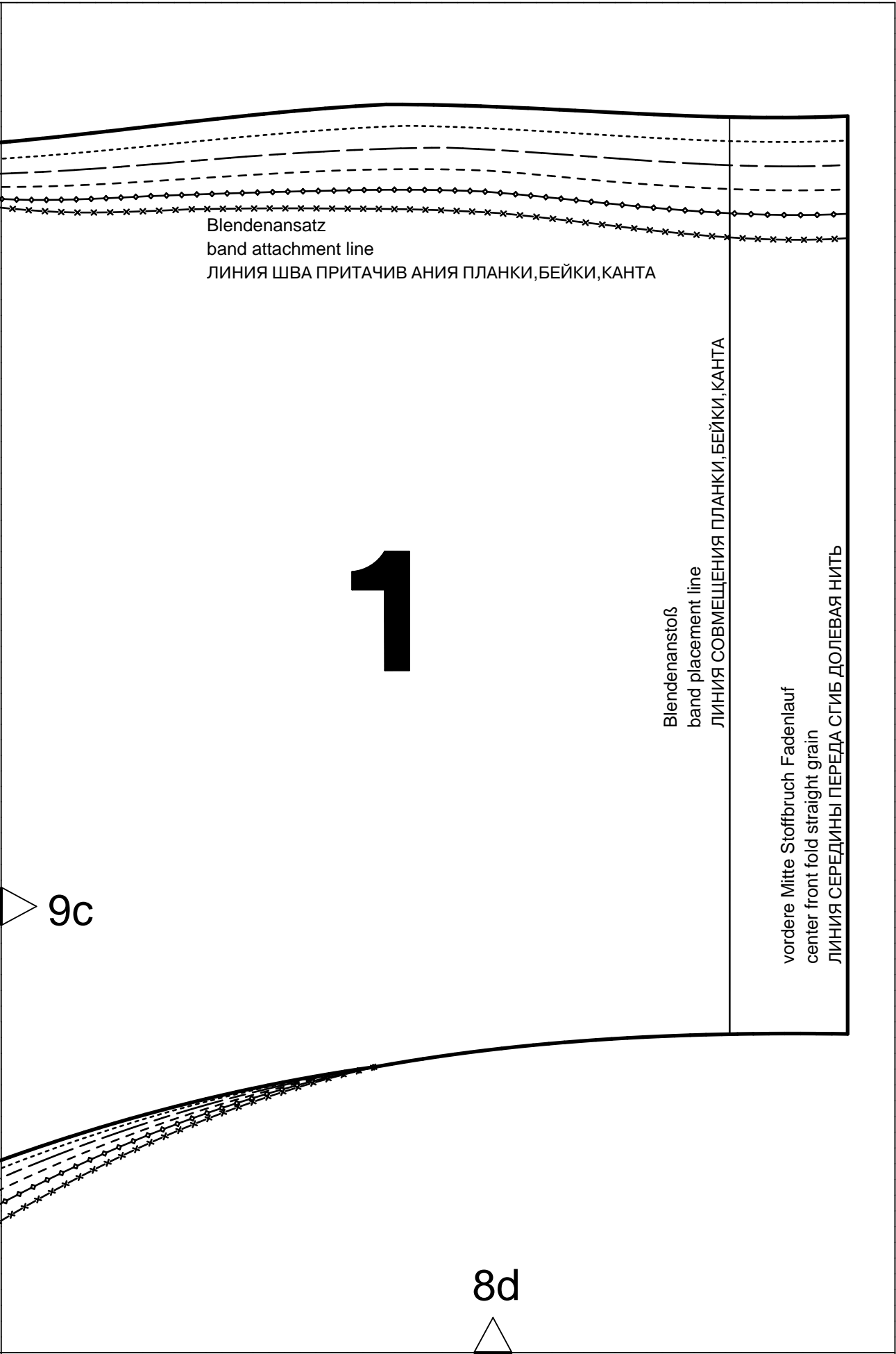


9b

8b







Blendenansatz
band attachment line
ЛИНИЯ ШВА ПРИТАЧИВАНИЯ ПЛАНКИ, БЕЙКИ, КАНТА

1

Blendenanstoß
band placement line
ЛИНИЯ СОВМЕЩЕНИЯ ПЛАНКИ, БЕЙКИ, КАНТА

vordere Mitte Stoffbruch Fadenlauf
center front fold straight grain
ЛИНИЯ СЕРЕДИНЫ ПЕРЕДА СГИБ ДОЛЕВАЯ НИТЬ

9c

8d